

# オープン・イノベーションで加速する新市場 ～ 光インターコネクション ～



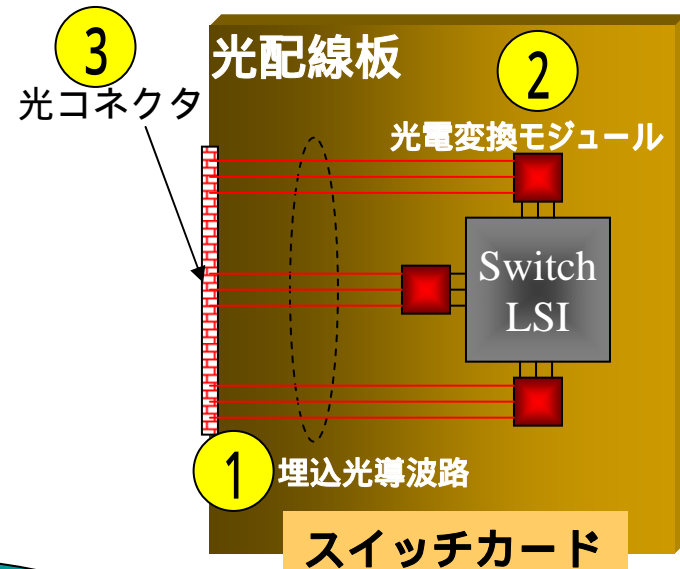
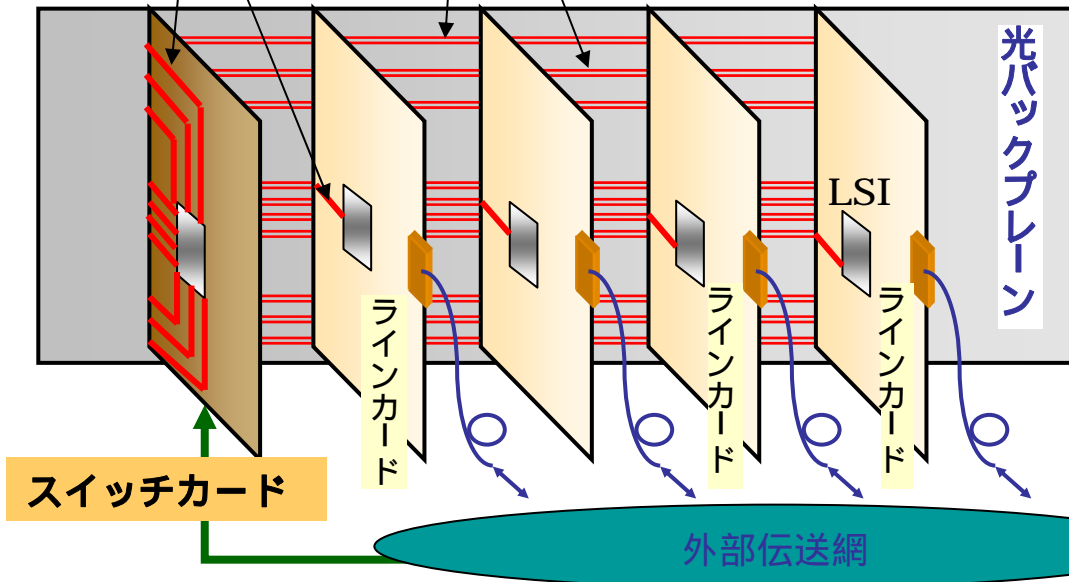
先端フォトンクス株式会社  
2009.09.10 Ver 1.0  
< 抜粋版 >

## 04. APi の技術

1. 要素技術 ① ~ ③
2. 10Gbps/チャンネル 80Gbps光伝送技術
3. 特徴: 光・電気融合性

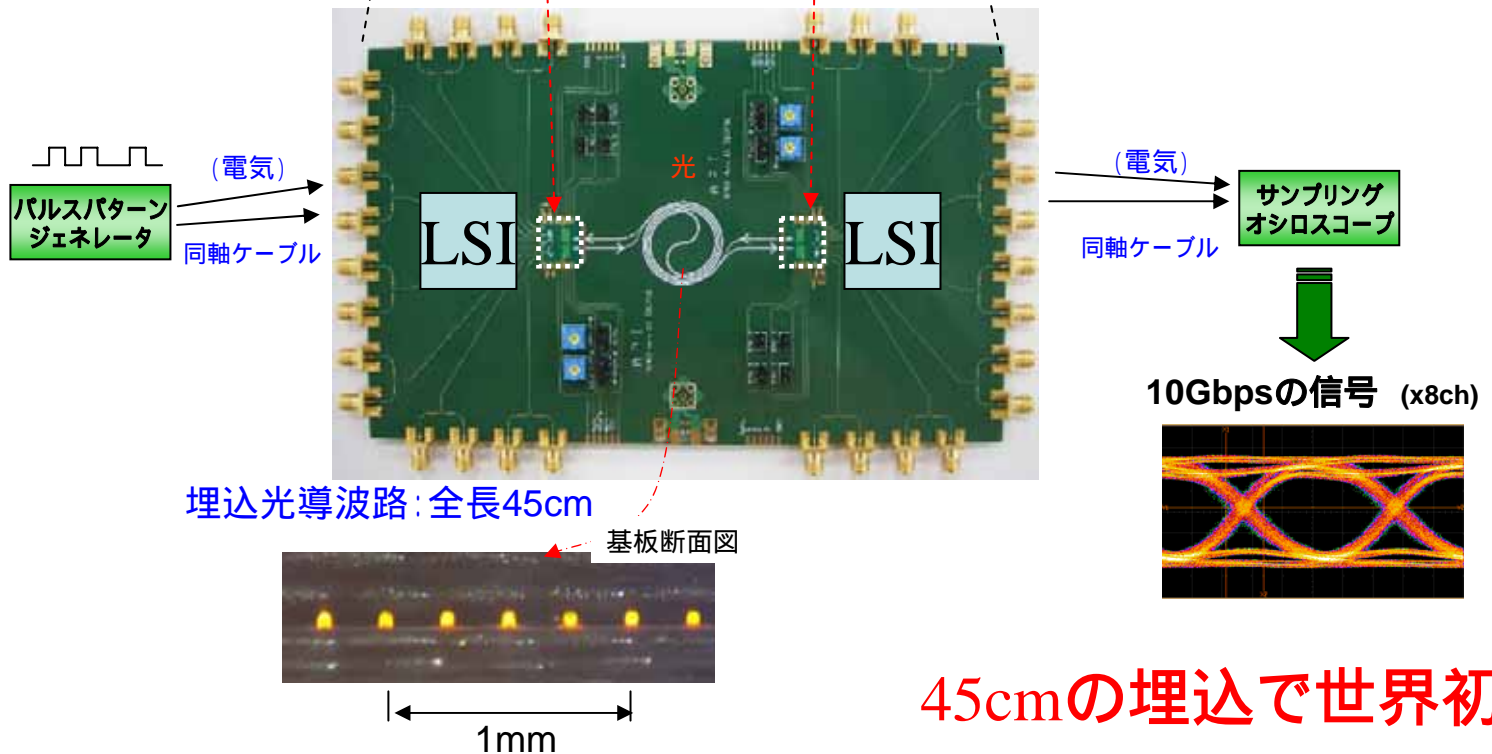
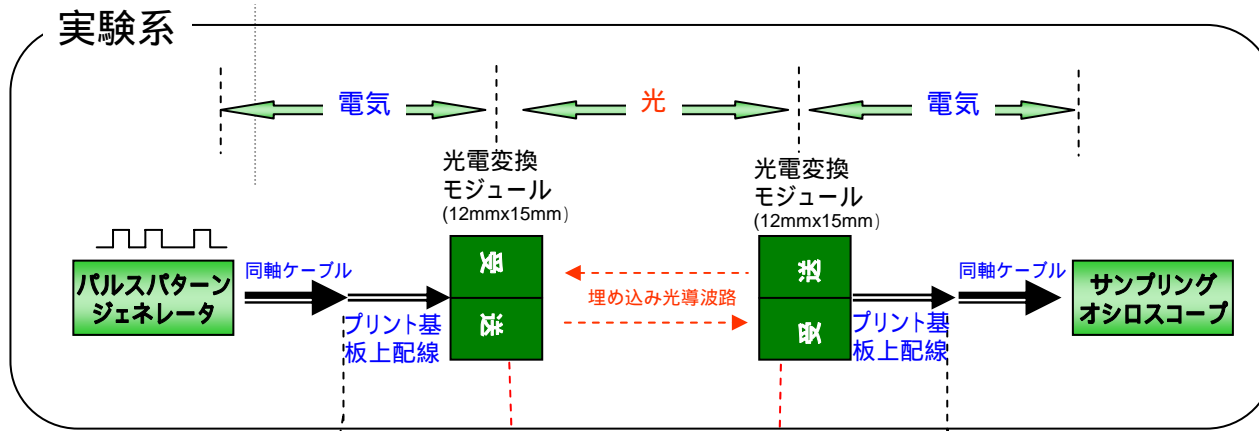
ボード内光配線

光ファイバ配線



# 04-2. 45cm埋込光導波路デモ基板

Confidential



45cmの埋込で世界初!

# 03-1. クローズド・イノベーション vs. オープン・イノベーション

## 従来 クローズド・イノベーション

NIH症候群  
(Not Invented Here)  
自前主義  
中央研究所  
秘密主義  
基礎研究の蓄積  
自社技術の深耕  
組織化コスト  
研究開発費の増大  
研究の為の研究  
リニアモデル  
長期間  
宝の持ち腐れ  
系列  
業界ピラミッド  
垂直統合  
プロダクトアウト



## 現在 オープン・イノベーション

集合知  
自前主義からの脱却  
中央研究所の終焉  
シグナリング&トレンドリーダー  
科学と技術の接近・同期化  
地球的課題の台頭  
取引コスト(サーチ&マッチング)  
開発効率の競争  
事業化の為の研究  
ノンリニア化  
スピードアップ  
流動性  
ネットワーク  
自由な砂時計型  
オンリーワン  
マーケットイン

## 04. オープン・イノベーション導入時の チェック・ポイント

✓お互いの優位性を明確にする

協働意欲の確認

✓事業化を前提としたテーマを選定する

報告の為の研究開発ではない

✓時間軸を明確にする

工程表による実現までの距離感

✓契約交渉は将来に向かって

これからの開発 不確実

技術普及への  
熱い想い!

貴社主力製品の  
光化を  
当社と一緒に  
進めませんか！

まずは御連絡をください。

[info-api@advancedphotonics.co.jp](mailto:info-api@advancedphotonics.co.jp)

先端フォトニクス株式会社